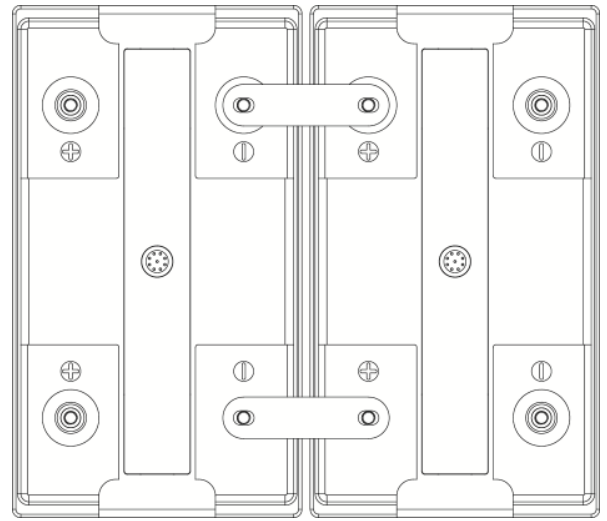
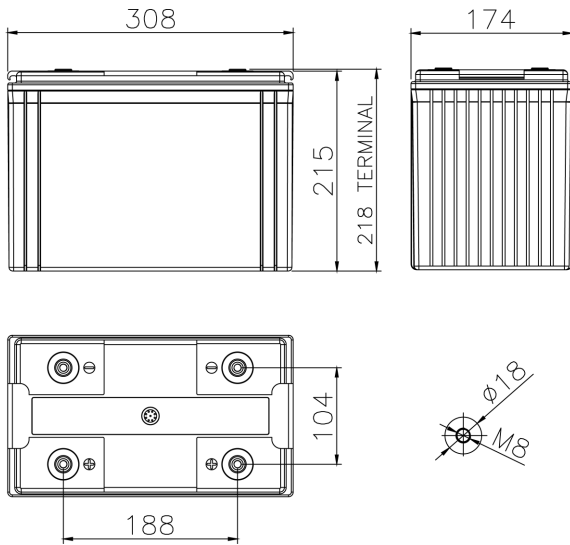


TECHNICAL DATA

Voltage	2.00 V
Performance	540Ah C10 1.80V/cell 20°C
Float Voltage	2.27V/cell at 20°C
Connection torque	10 - 12 Nm
Max Charge Current	135.00 A
Weight (Typical)	31.3 KG



ELECTRICAL PERFORMANCES - Including Fiamm connection voltage drop

Constant Current Discharge Table [A] at 20°C

V / cell	5 min	10 min	15 min	30 min	45 min	1 h	2 h	3 h	4 h	5 h	6 h	8 h	10 h
1,60	1699	1296	1061	663	480	383	220	157	121	100	84,8	66,5	55,2
1,65	1669	1278	1049	657	475	379	218	155	121	99,6	84,5	66,3	55,1
1,67	1653	1268	1042	653	473	377	216	154	120	99,3	84,4	66,3	55,0
1,70	1639	1260	1037	650	471	375	215	154	120	99,1	84,2	66,2	54,9
1,75	1548	1223	1014	637	462	367	210	151	119	98,2	83,7	65,9	54,6
1,80	1412	1151	967	610	444	352	200	145	116	96,4	82,6	65,3	54,0
1,85	1106	941	795	521	393	320	188	137	107	90,1	79,3	62,7	52,4
1,90	936	828	709	473	364	297	175	127	100	84,1	73,3	58,1	48,6

Constant Power Discharge Table [W/cell] at 25°C

V / cell	5 min	10 min	15 min	30 min	45 min	1 h	2 h	3 h	4 h	5 h	6 h	8 h	10 h
1,60	3066	2393	1978	1264	922	741	432	303	236	195	166	130	109
1,65	3064	2388	1978	1264	922	741	430	302	236	195	166	131	109
1,67	3054	2384	1978	1263	922	741	429	302	236	195	166	131	109
1,70	3046	2381	1977	1262	922	741	429	302	236	195	166	131	109
1,75	2959	2373	1974	1258	918	733	422	299	235	195	166	131	109
1,80	2754	2271	1920	1224	894	710	406	291	233	193	166	131	109
1,85	2199	1891	1607	1060	804	655	388	278	217	183	161	127	106
1,90	1881	1678	1445	970	749	613	362	258	204	172	150	119	99,5