

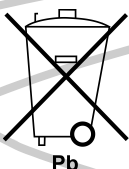
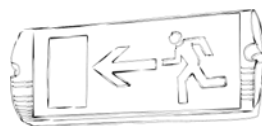
Produkteigenschaften

- Wartungsfreie Batterie, kein Wassernachfüllen während der gesamten Gebrauchsdauer erforderlich
- Spezieller umweltfreundlicher Formationsprozess im Gefäß
- Auslaufsichere Konstruktion
- Hochreiner Elektrolyt
- Sicherheitsventile
- Blockgefäß und Deckel aus ABS (UL 94 V-0 Ausführung optional erhältlich)
- Niedrige Selbstentladung
- Kein Gefahrgut nach FAA und IATA Klassifikation
- Konform zu folgenden Standards: IEC 60896-21/22, EUROBAT



Spezifikation

Nennspannung	12 V
Nennkapazität	44 Ah
Design Lebensdauer	12 Jahre
Betriebstemperatur	-20°C bis 50°C, empfohlen 15-25°C
Gitterlegierung	Blei-Kalzium-Zinn
Elektrodendesign	Gitterelektrode, pastiert
Separator	A bsorbent G lass M at (AGM)
Aktives Material	Hochreines Blei und Bleidioxid
Gefäß und Deckel	ABS UL 94 HB (V-0 Ausführung optional)
Ladespannung	Erhaltungsladen: 2,275 V/Z @ 20°C Zyklische Anwendungen: siehe Gebrauchsanweisung
	Maximaler Wechselstrom: 0,05 C (A)
Elektrolyt	Verdünnte hochreine Schwefelsäure
Sicherheitsventil	EPDM, Öffnungsdruck 10,5 bis 14 kPa, Schließdruck ca. 7 kPa
Anschluss	M6 Innengewinde



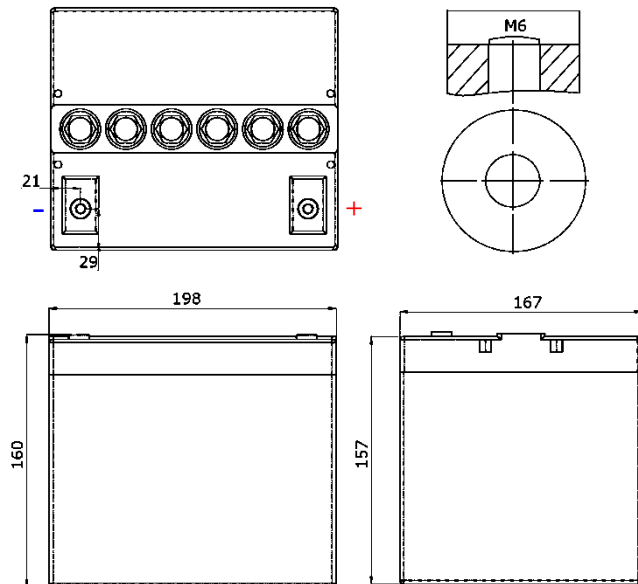
CTM GmbH fördert das Umweltbewusstsein!
Bitte halten Sie sich an die gültigen Gesetze
der Batterieentsorgung!

Physische Daten

Abmessungen (±2 mm)	Länge	198 mm
	Breite	167 mm
	Höhe	157 mm
	Höhe inkl. Pol	160 mm
	Gewicht	13,8 kg
Anschluss	Standard	Innengewinde M6
	Optional	Konuspol

Elektrische Daten

Nennspannung	12 V	
Kapazität 20°C bis 1,7 V/Z	20 h	48,6 Ah
	10 h	46,8 Ah
	5 h	42,6 Ah
	1 h	31,1 Ah
	15 min	22,8 Ah
	Innenwiderstand	5,2 mΩ
Temperatur- korrektur- faktoren (C20)	40°C	102%
	20°C	100%
	0°C	85%
	-15°C	65%
Selbstentla- dung bei 20°C - Kapazität nach	1 Monat Lagerung	98%
	3 Monaten Lagerung	94%
	6 Monaten Lagerung	86%
Kurzschluss- strom	A @ 20°C	1400
Ladespan- nung	Ladeerhaltung	2,27-2,30 V/Z 25-15°C
	Zyklisch	Siehe Gebrauchs- anweisung



Entladung mit konstanten Strom – A @ 20°C

Uf V/Z	5 min	10 min	15 min	20 min	30 min	60 min	2 h	3 h	5 h	8 h	10 h	20 h
1,85	162	104	78,4	63,9	46,6	26,8	15,3	11,1	7,3	4,9	4,0	2,0
1,80	173	111	83,7	68,2	49,8	28,6	16,4	11,8	7,8	5,2	4,3	2,2
1,75	184	118	89,1	72,6	53,0	30,4	17,4	12,6	8,3	5,5	4,5	2,3
1,70	188	121	91,0	74,2	54,2	31,1	17,8	12,9	8,5	5,7	4,6	2,4
1,65	191	122	92,2	75,1	54,8	31,5	18,0	13,0	-	-	-	-
1,60	193	123	93,1	75,8	55,4	31,8	18,2	13,1	-	-	-	-

Entladung mit konstanter Leistung – Watt pro Zelle @ 20°C

Uf V/Z	5 min	10 min	15 min	20 min	30 min	60 min	2 h	3 h	5 h	8 h	10 h	20 h
1,85	309	183	138	115	90,2	54,8	31,3	22,4	14,7	9,8	8,1	4,2
1,80	330	195	148	123	96,4	58,5	33,5	24,0	15,7	10,5	8,6	4,5
1,75	351	208	157	131	103	62,3	35,6	25,5	16,7	11,2	9,2	4,8
1,70	359	212	160	134	105	63,6	36,4	26,1	17,1	11,4	9,4	4,9
1,65	364	215	163	136	106	64,5	36,8	26,4	-	-	-	-
1,60	367	217	164	137	107	65,1	37,2	26,7	-	-	-	-

Kapazität – Ah @ 20°C

Uf V/Z	2 h	3 h	5 h	8 h	10 h	20 h
1,85	30,7	33,2	36,7	39,3	40,3	41,8
1,80	32,8	35,5	39,2	42,0	43,0	44,7
1,75	34,8	37,7	41,7	44,6	45,8	47,5
1,70	35,6	38,6	42,6	45,6	46,8	48,6
1,65	36,1	39,0	-	-	-	-
1,60	36,4	39,4	-	-	-	-

Components Trading Marketing GmbH Internet: www.CTM-Berlin.de

Handwerkerstr. 2 Telefon: +49 3342-42 400 0

15366 Hoppegarten Telefax: +49 3342-42 400 19

