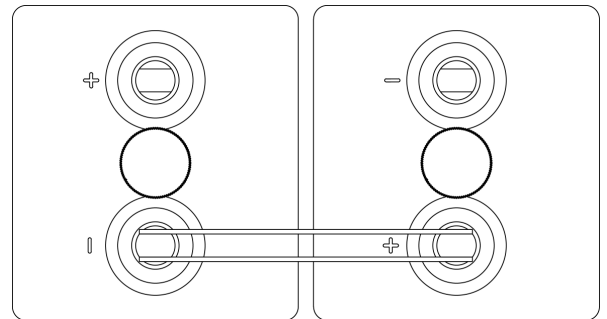
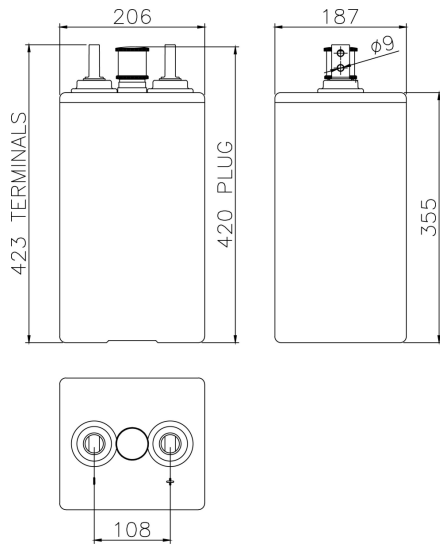


TECHNICAL DATA

Voltage	2.00 V
Performance	400Ah C10 1.80V/cell 20°C
Float Voltage	2.23V/cell at 20°C
Connection torque	10 - 12 Nm
Max Charge Current	60.00 A
Weight (Typical)	32.0 KG



ELECTRICAL PERFORMANCES

Constant Current Discharge Table [A] at 20°C

V / cell	5 min	10 min	15 min	30 min	45 min	1 h	2 h	3 h	4 h	5 h	6 h	8 h	10 h
1,60	785	642	534	356	269	222	138	103	84,6	71,8	62,5	50,9	42,8
1,65	750	614	514	346	264	219	137	102	84,1	71,1	62,1	50,4	42,6
1,67	750	614	514	346	264	219	137	102	84,1	71,1	62,1	50,4	42,6
1,70	704	579	486	331	257	216	136	102	83,5	70,5	61,5	50,1	42,4
1,75	630	516	445	315	249	209	133	101	82,4	69,9	60,8	49,8	42,1
1,80	553	461	396	288	231	197	129	98,1	80,6	68,6	59,9	49,1	41,6
1,85	466	385	337	250	207	181	119	91,2	75,1	64,3	55,7	45,3	38,6
1,90													

Constant Power Discharge Table [W/cell] at 25°C

V / cell	5 min	10 min	15 min	30 min	45 min	1 h	2 h	3 h	4 h	5 h	6 h	8 h	10 h
1,60	1402	1157	970	654	498	414	262	197	161	137	119	97,8	80,7
1,65	1361	1125	949	647	496	413	261	197	161	137	119	97,7	80,6
1,67	1361	1125	949	647	496	413	261	197	161	137	119	97,7	80,6
1,70	1300	1078	910	628	490	413	261	197	161	137	119	97,6	80,5
1,75	1185	979	848	606	480	405	259	197	161	136	119	97,5	80,5
1,80	1060	890	768	563	452	387	255	194	159	136	119	97,2	80,4
1,85	911	756	663	495	411	360	237	183	150	129	112	91,1	75,4
1,90													